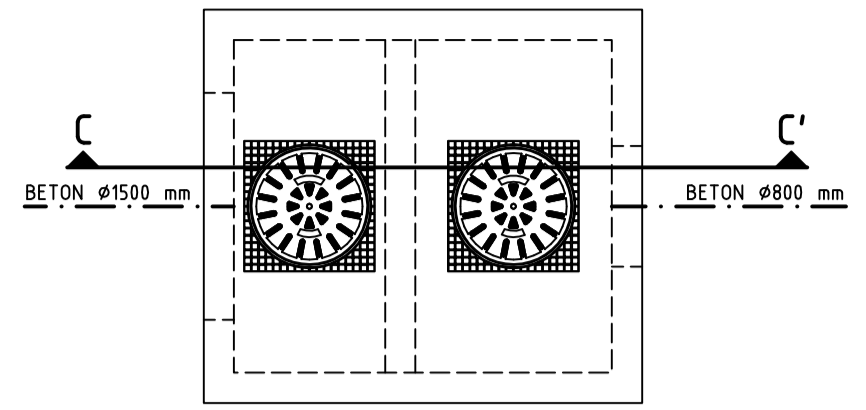
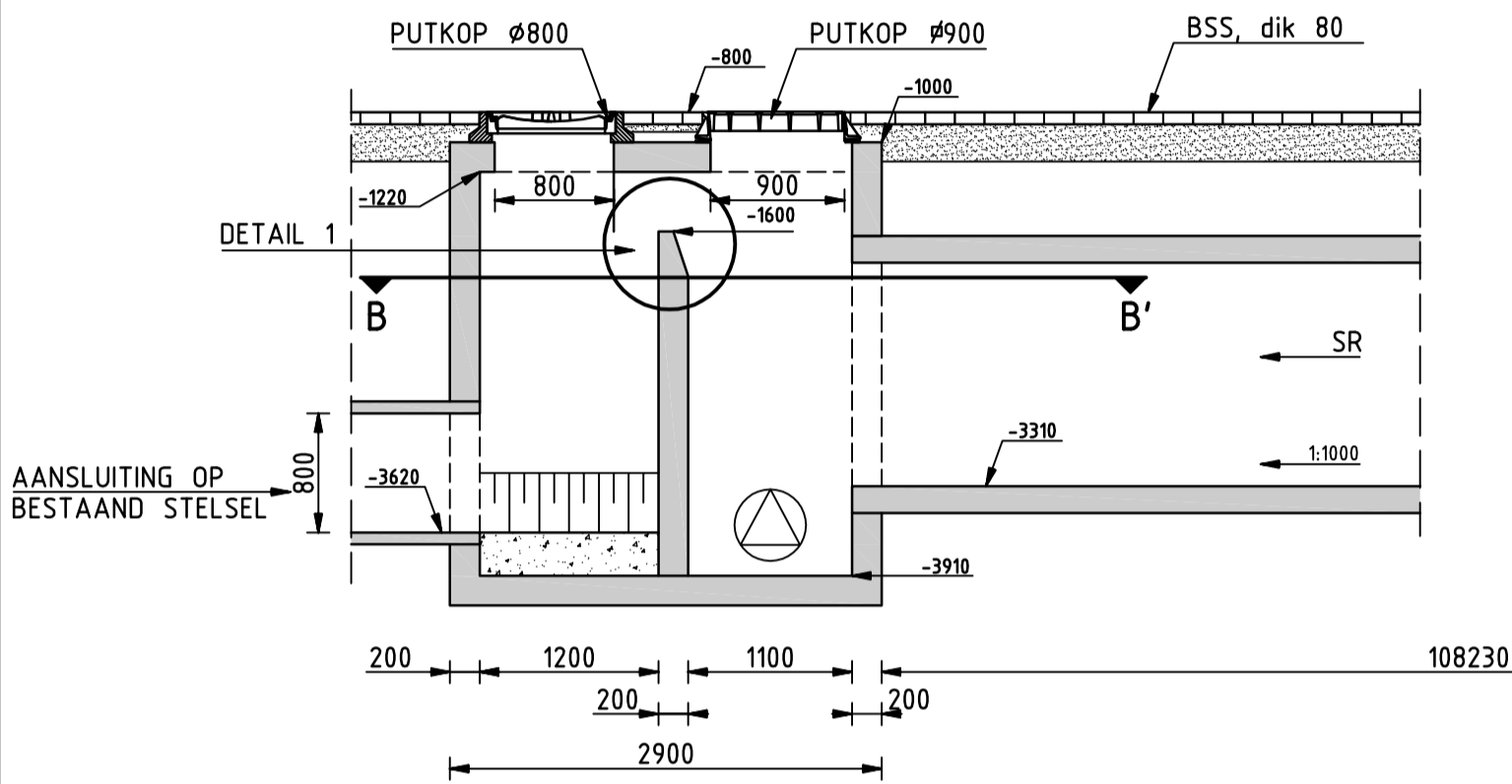


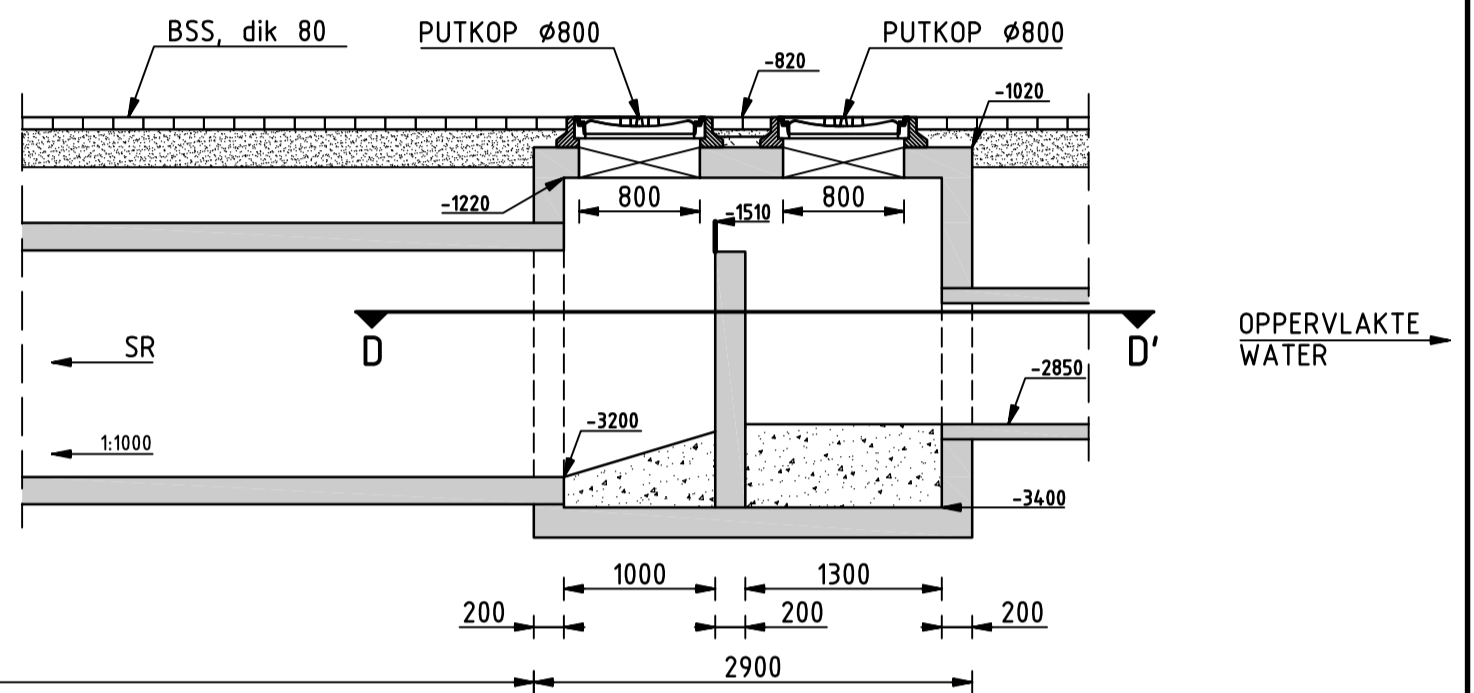
BOVENAANZICHT INTERNE OVERSTORT BB2



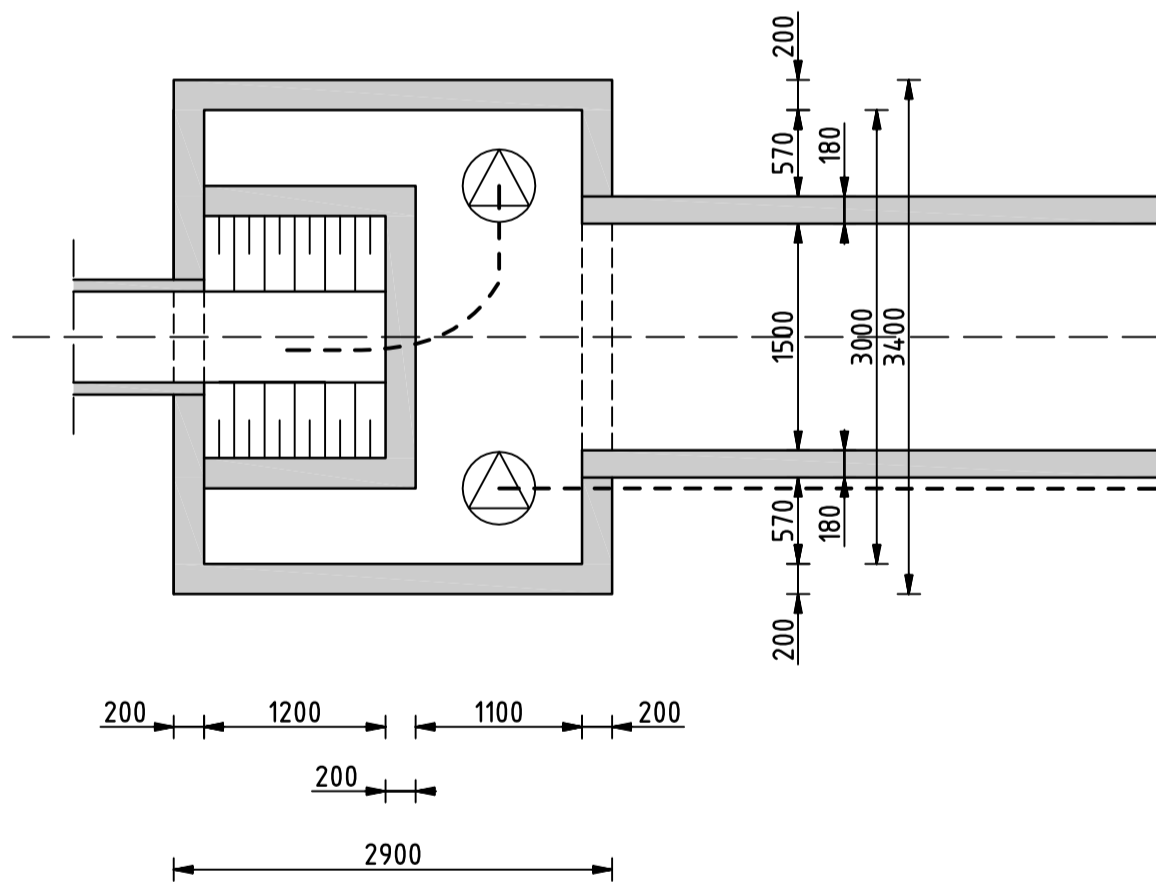
BOVENAANZICHT EXTERNE OVERSTORT BB3



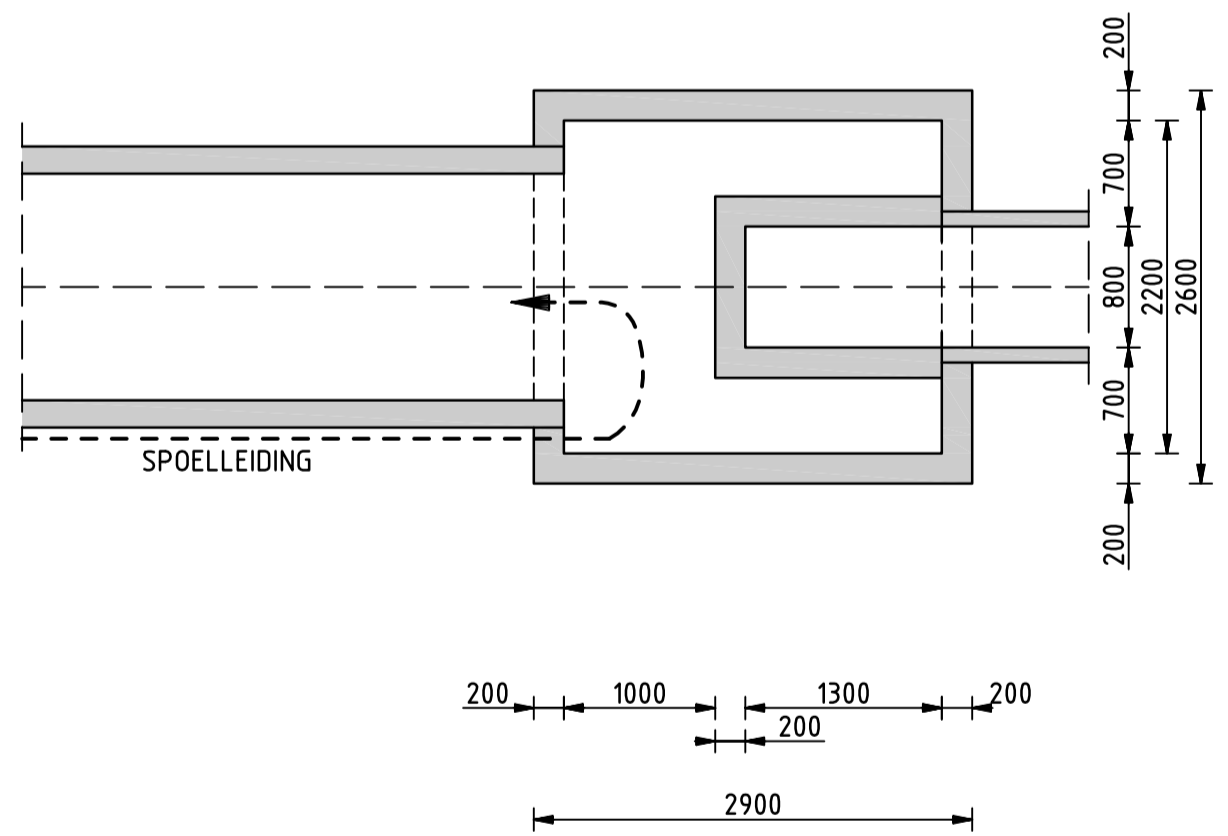
DOORSNEDE A-A'



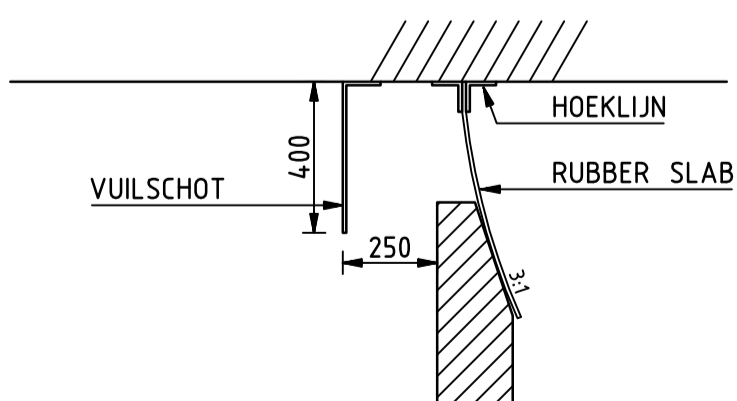
DOORSNEDE C-C'



DOORSNEDE B-B'



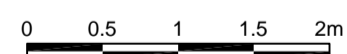
DOORSNEDE D-D'



DETAIL 1  
SCHAAL 1:20

**VERKLARING**

	BETON
	VULBETON
	ZAND



NR	DATUM	WIJZIGING	GET.
C3	26-02-2008	PUTAFMETINGEN	W.W.
C2	22-01-2008	DIVERSEN	R.L.
C1	09-07-2007	DIVERSEN	D.L.
C0	01-02-2007	CONCEPT	D.L.

OPDRACHTGEVER  
**GEMEENTE WIJDEMEREN**

PROJECTOMSCHRIJVING  
BERGEBEZINKVOORZIENINGEN  
EN RIOOLAANPASSINGEN

TEKENINGOMSCHRIJVING  
AANZICHTEN EN DOORSNEDEN BB2 EN BB3

STATUS  
**CONCEPT**

TEKENAAR  
D.Lammertink

PROJECTLEIDER  
R. de Kievit

TEKENINGNUMMER  
**167305D1**

SCHAAL  
1:50  
FORMAAT  
A2  
BLAD IN BLADEN  
11N1  
WIJZ.NR  
C3

ORANJEWOUDE DEVENTER  
Zuilphenseweg 31D  
7418 AH Deventer

HEERENVEEN  
DEVENTER  
ALMERE  
CAPELLE A/D IJSEL  
OOSTERHOUT

postbus 321  
tel. (0570) 679444  
fax (0570) 637227



**oranjewoud**